

WMU 100



English: Installation instructions for window operator for outward opening windows

Read installation instructions carefully before proceeding and keep for future reference.

Deutsch: Montageanleitung für Fensterantrieb für nach außen öffnende Fenster

Vor Montagebeginn bitte sorgfältig die gesamte Einbauanleitung lesen; die Einbauanleitung für spätere Verwendung aufbewahren.

Français : Notice d'installation du moteur d'ouverture/fermeture pour des fenêtres ouvrant vers l'extérieur

Lire attentivement la totalité de la notice avant l'installation, et la conserver pour une utilisation ultérieure.

Italiano: Istruzioni di montaggio del motore elettrico per finestre con apertura verso l'esterno

Leggere attentamente le istruzioni prima di iniziare l'installazione e conservarle per un successivo utilizzo.





English: Note! For roof windows and sloping conservatory windows the max. loading for the chain is 15 kg.

- Before fitting the motor lubricate window hinges and test the opening/closing function of the window so that the motor can run smoothly.
- The motor requires a minimal amount of maintenance. The surface may be cleaned with a soft damp cloth using a small amount of household cleaner diluted in water.
- Disconnect from power supply before commencing any maintenance/service of windows/accessories. Ensure that the power supply cannot be connected again unintentionally.
- Make sure that the window is in a suitable condition for electric operation. It is recommended to grease the window hinges at least once a year.
- Danger of bodily harm: Attention: To avoid the window opening or closing suddenly and uncontrollably during installation, disconnect the motor from the power supply.
- Electrically operated windows may cause danger to body parts getting caught if they are situated inside the operation area of the window. Where there is a risk of bodily harm, the manual operation mode is recommended, where the motor will run only as long as the button is pressed.
- If the operation mode is automatic, the window will not stop until it is fully opened or closed. In this situation tractive or pressure capacity will be generated and eg a finger can get caught when not paying attention. When there is a risk of bodily harm, do not leave the operation of the window to children under any circumstances.
- The motor is a 24 V product and must not be connected directly to the mains, as this will damage the motor.
- Noise level: ≤ 70 dB (A).
- The packaging can be disposed of together with usual household waste.
- In case of technical problems, please contact WindowMaster, see telephone list enclosed.

Deutsch: Achtung! Bei Dachflächenfenstern und Wintergartenklappen darf die Belastung der Kette 15 kg nicht überschreiten.

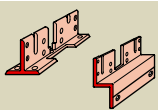
- Vor der Montage des Motors sollten die Beschläge des Fensters gefettet und die Öffnungs-/Schließfunktion des Fensters überprüft werden, um eine einwandfreie Funktion zu gewährleisten.
- Der Motor ist wartungsarm. Das Gehäuse mit einem weichen, feuchten Tuch und mildem Reinigungsmittel reinigen.
- Vor Wartung/Service des Fensters/Zubehörs erst den Netzstecker aus der Steckdose ziehen und sicherstellen, daß die Spannung nicht unabsichtlich wieder eingeschaltet werden kann.
- Den für die elektrische Bedienung erforderlichen Zustand des Fensters sicherstellen: Es wird empfohlen, die Fensterbeschläge mindestens einmal im Jahr zu schmieren.
- Verletzungsgefahr: Ein plötzliches, unkontrolliertes Öffnen oder Schließen des Fensters während der Montage verhindern. Den Motor während der Montage nicht an Spannung anschließen.
- Elektrisch betätigte Fenster können Klemmgefahr für Körperteile zur Folge haben, die sich im Funktionsbereich des Fensters befinden. Wo Klemmgefahr besteht, empfiehlt sich eine Bedienungseinstellung, wo der Motor nur läuft, solange eine Taste gedrückt wird (manueller Betrieb).
- Bei automatischer Bedienungseinstellung läuft der Motor solange bis das Fenster völlig geöffnet oder geschlossen ist. In dieser Situation entsteht eine Zug- oder Druckkraft, die bei Unaufmerksamkeit z. B. einen Finger klemmen kann. Bei Klemmgefahr darf die Bedienung unter keinen Umständen kleinen Kindern überlassen werden.
- Der Motor ist ein 24 V Produkt und darf nicht direkt an eine 230 V Stromversorgung angeschlossen werden, da der Motor hierdurch beschädigt wird.
- Geräusentwicklung: ≤ 70 dB (A).
- Die Verpackung kann mit dem Hausmüll entsorgt werden.
- Bei technischen Problemen wenden Sie sich bitte an WindowMaster, siehe beigelegte Telefonliste.

Français : Attention : Pour les fenêtres de toit et les ouvrants de toiture de vérandas, la force maximale développée par la chaîne est de 15 kg.

- Avant l'installation du moteur, graisser les charnières/pivots de la fenêtre et vérifier son bon fonctionnement en ouverture/fermeture pour assurer une utilisation souple du moteur.
- Le moteur demande peu d'entretien. Le boîtier doit être nettoyé à l'aide d'un chiffon doux et humide, imbibé d'un détergent ménager dilué.
- Avant toute vérification ou entretien de la fenêtre/accessoires, débrancher l'alimentation au secteur. S'assurer que l'on ne puisse pas rebrancher l'alimentation au secteur par inadvertance.
- S'assurer que la fenêtre se trouve dans des conditions favorables à une ouverture électrique. Il est recommandé de graisser les pivots de fenêtre au moins une fois par an.
- Danger de blessure corporelle : Attention! La fenêtre pourrait s'ouvrir ou se refermer soudainement, et sans prévenir, pendant l'installation. Débrancher l'alimentation au secteur pendant l'installation.
- Les fenêtres commandées électriquement peuvent être dangereuses pour les parties du corps pouvant être pincées, si elles se situent dans le volume de débattement de la fenêtre. Là où il y a risque de blessure, il est recommandé d'utiliser le mode opératoire où le moteur ne tourne que pendant la pression du bouton (opération manuelle).
- Si le mode opératoire est automatique, la fenêtre ne s'arrêtera pas tant qu'elle n'est pas complètement ouverte ou fermée. Dans cette situation, la force d'ouverture (pression) ou la force de fermeture (traction) peut être actionnée et un doigt peut être pris par mégarde. Lorsqu'il y a un risque de blessure corporelle, ne pas confier la manoeuvre de la fenêtre à des enfants quelles que soient les circonstances.
- Le moteur doit être alimenté en 24 V et ne doit en aucun cas être branché directement sur le secteur au risque de l'endommager.
- Niveau sonore : ≤ 70 dB (A).
- L'emballage peut être jeté aux ordures ménagères.
- En cas de problèmes techniques, contacter WindowMaster au numéro indiqué.

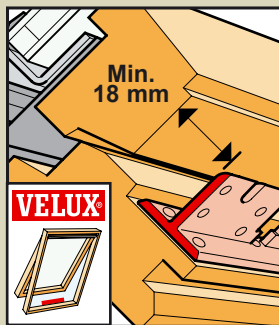
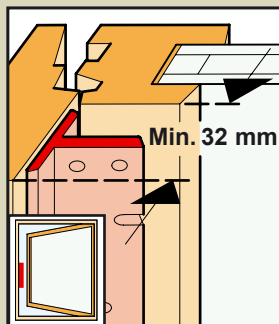
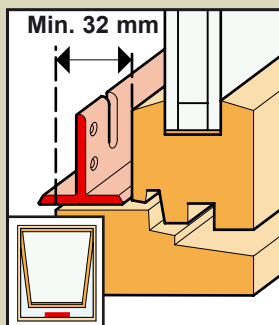
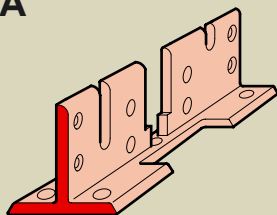
Italiano: Attenzione! Per le finestre per tetti e per le finestre per verande/serre, il massimo carico della catena è di 15 kg.

- Prima di installare il motore, lubrificare le cerniere e verificare il loro corretto funzionamento di apertura e chiusura, così che il motore possa lavorare senza sforzo.
- Il motore richiede una manutenzione minima. Può essere pulito con un panno morbido e umido, utilizzando del detersivo per la casa diluito nell'acqua.
- Togliere la corrente prima di effettuare operazioni di manutenzione. Assicurarsi che la corrente non venga collegata di nuovo involontariamente.
- Assicurarsi che la finestra sia nelle condizioni adatte per essere operata elettricamente. Si raccomanda di ingrassare le cerniere della finestra almeno una volta l'anno.
- Attenzione: Durante l'installazione del motore, togliere la corrente al fine di evitare che aperture o chiusure indesiderate possano provocare danni a persone o cose.
- Le finestre azionate elettricamente possono causare danni a persone o cose, se queste inavvertitamente vengono ad interpersi nell'area di operatività della finestra stessa. Ove esistano tali rischi, si raccomanda di rendere il motore operativo solo fin tanto che il pulsante di azionamento rimane premuto (operatività manuale).
- Se invece il modo operativo prescelto è automatico, l'apertura/chiusura della finestra continuerà fino a fine corsa, in seguito alla semplice pressione del pulsante di azionamento. In tal caso, la forza di trazione del motore potrebbe, ad esempio, causare lo schiacciamento delle dita, inavvertitamente interposte tra battente e telaio della finestra.
- Attenzione: il motore è alimentato a 24 V d.c. e, quindi, non deve assolutamente essere collegato direttamente alla rete a 220 V a.c.
- Massima rumorosità: ≤ 70 dB (A).
- L'imballo può essere smaltito assieme ai normali rifiuti di casa.
- In caso di problemi tecnici, Vi preghiamo di contattare la WindowMaster (vedi lista allegata).

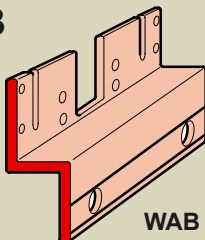


English: Selection of frame bracket
Deutsch: Wahl des Blendrahmenbeschlags
Français : Choix de la patte de fixation
Italiano: Scelta della staffa di fissaggio

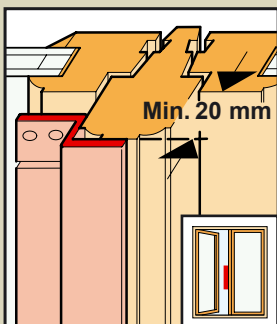
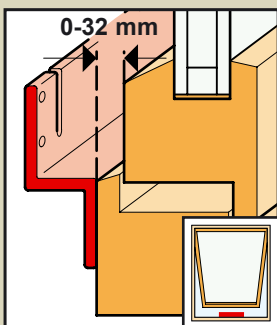
A



B



WAB 100

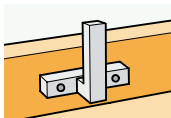


English: The frame bracket supplied is applicable for the situations shown under **A**. In some situations (as shown under **B**) it may be necessary to order frame bracket **B**. Order number: WAB 100.

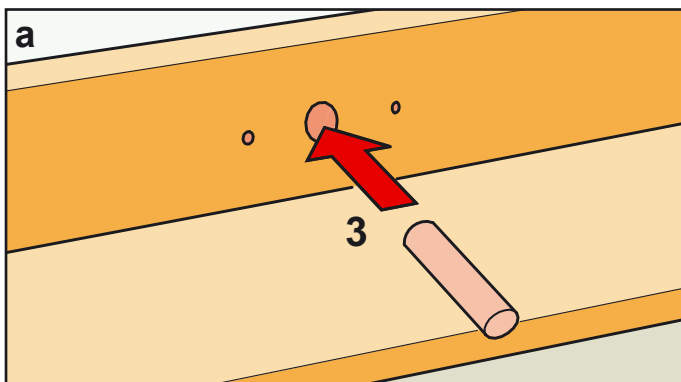
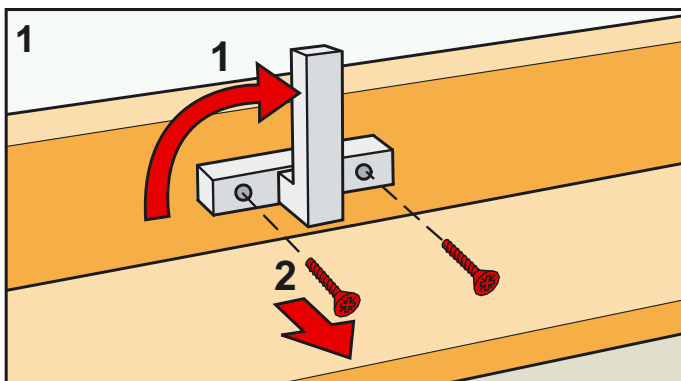
Deutsch: Der mitgelieferte Blendrahmenbeschlag ist für die unter **A** dargestellten Situationen verwendbar. In einigen Situationen ist es notwendig, den Blendrahmenbeschlag **B** zu bestellen. Bestell-Nummer: WAB 100.

Français : La patte de fixation fournie répond au cas d'installation indiqué dans l'encadré **A**. Dans certains cas, comme ceux indiqués en **B**, il peut être nécessaire de commander la patte de fixation **B**; sa référence est WAB 100.

Italiano: La staffa fornita è utilizzabile nella situazione **A**. In altre situazioni (vedi illustrazione **B**), è necessario ordinare la staffa **B**. N.° d'ordine: WAB 100.



English: Removal of handle
Deutsch: Entfernung des Handgriffes
Français : Dépose de la poignée
Italiano: Rimozione della maniglia



English: 1: Remove existing handle.

Important: The window must be open when removing the handle.

a. For espagnolette systems fit blocking dowel.

Deutsch: 1: Den vorhandenen Handgriff entfernen.

Achtung: Das Fenster muß bei der Entfernung des Handgriffes entriegelt sein.

a. Bei Baskülensystemen den Blockierungsdübel einschieben.

Français : 1 : Retirer la poignée existante.

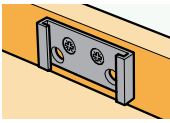
Important : La fenêtre doit être ouverte lors du démontage de la poignée.

a. Pour un système à espagnolette, insérer une clavette de blocage.

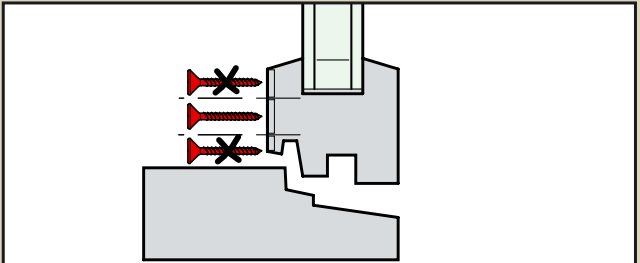
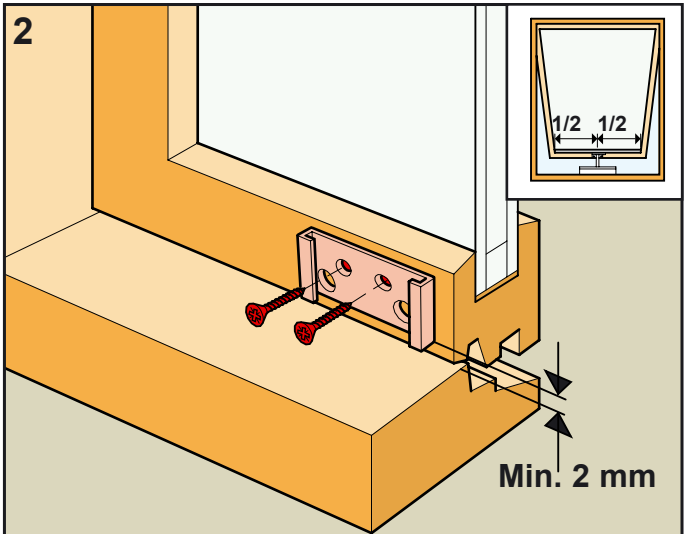
Italiano: 1: Rimuovere la maniglia esistente.

Importante: Quando si rimuove la maniglia, la finestra deve essere aperta.

a: Per il sistema a spagnoletta, fissare il perno di bloccaggio.

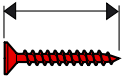


English: Fitting of holder bracket
Deutsch: Montage des Halterungsbeslags
Français : Fixation du support de patte de coup
Italiano: Fissaggio della staffa di tenuta



A

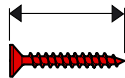
30 mm



ø 2 mm

B

32 mm



ø 3,5 mm

English: 2: Fit holder for coupling bracket in the middle of the sash. Pre-drill holes and fit using screws supplied. In VELUX windows, the screw holes from the handle can be used again. If handle was fitted with machine screws, use these. It may be necessary to use the washers provided.

A: Wooden windows. **B:** Plastic and metal windows (plastic windows without metal core: Use air space dowels).

Deutsch: 2: Halterung für Kupplungsbeschlag in der Mitte des Flügels montieren. Löcher vorbohren und die mitgelieferten Schrauben eindrehen. In VELUX Fenstern können die Schraublöcher des Handgriffes wieder verwendet werden. Falls der Handgriff mit Gewindeschrauben montiert war, sind diese zu verwenden. Wenn nötig, die mitgelieferten Unterlegscheiben benutzen.

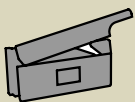
A: Holzfenster. **B:** Kunststoff- und Metallfenster (bei Kunststofffenstern ohne Metallkern sind Hohlraumdübel zu verwenden).

Français : 2 : Fixer le support de patte de couplage au milieu de l'ouvrant. Prépercer et le fixer à l'aide des vis fournies. Sur les fenêtres VELUX, les trous de vis de la poignée peuvent être réutilisés. Si la poignée était fixée par des vis à métaux, les utiliser. Il peut être nécessaire de poser les rondelles fournies.

A : Fenêtres en bois. **B :** Fenêtres en plastique et métal (pour les fenêtres en plastique sans renforts métalliques : Utiliser des chevilles pour corps "creux").

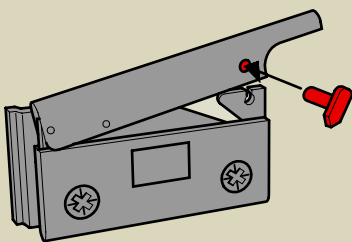
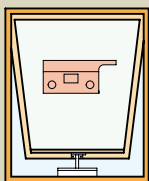
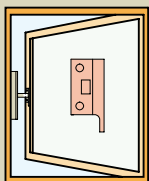
Italiano: 2: Installare il supporto del gancio della catena a metà del battente. Forare e fissare con le viti fornite. Per le finestre VELUX, usare i pre-esistenti fori di fissaggio della maniglia e le stesse viti. Potrebbe essere necessario usare le rondelle fornite.

A: Finestre in legno. **B:** Finestre in plastica e metallo (finestre in plastica senza anima in metallo: usare viti a pressione).

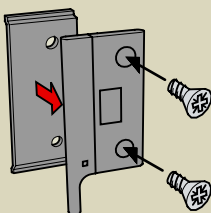
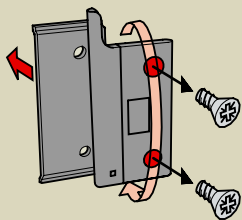
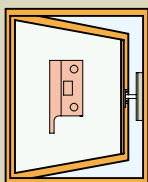


English: Fitting of childproof safety lock
Deutsch: Montage des Sperrbolzens
Français : Mise en place de la sécurité enfant
Italiano: Fissaggio della chiusura di sicurezza

3a



3b



English: **3a:** Insert childproof safety lock in coupling bracket.
3b: When fitting the motor at the right side: Turn coupling bracket as shown and insert childproof safety lock.

Deutsch: **3a:** Sperrbolzen in den Kupplungsbeschlag einsetzen.
3b: Bei Montage des Motors an der rechten Seite: Den Kupplungsbeschlag wie dargestellt wenden und Sperrbolzen einsetzen.

Français : **3a :** Insérer la sécurité enfant dans la patte de couplage.
3b : Pour un montage du moteur côté droit, retourner la patte de couplage comme indiqué et insérer la sécurité enfant.

Italiano: **3a:** Inserire la chiusura di sicurezza come illustrato in figura.

3b: Quando si installa il motore sul lato destro, girare il gancio della catena come illustrato e inserire la chiusura di sicurezza.

CH: WindowMaster AG
☎ 062/289 22 22

D: WindowMaster
Fenstertechnik GmbH
☎ (0 40) 54 73 85-85

DK: WindowMaster A/S
☎ 45 67 03 00

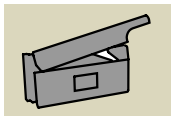
GB: WindowMaster
Control Systems Limited
☎ 01 536 510 990

www.WindowMaster.com

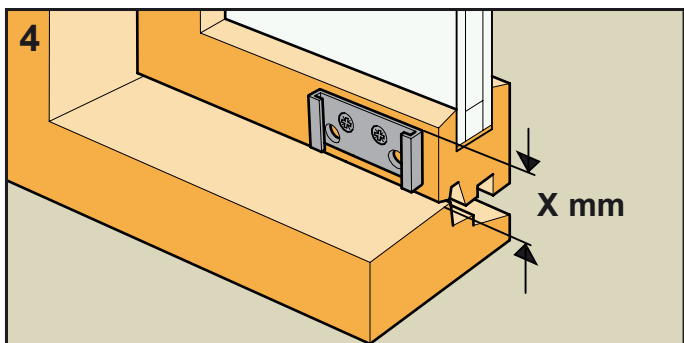
WMa 450506-0403

©1998, 2003 WindowMaster A/S

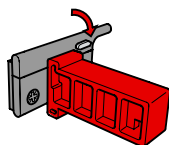
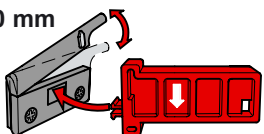
®WindowMaster is a registered trademark used under licence by WindowMaster Group and VELUX is a registered trademark used here with special permission from the VKR Group



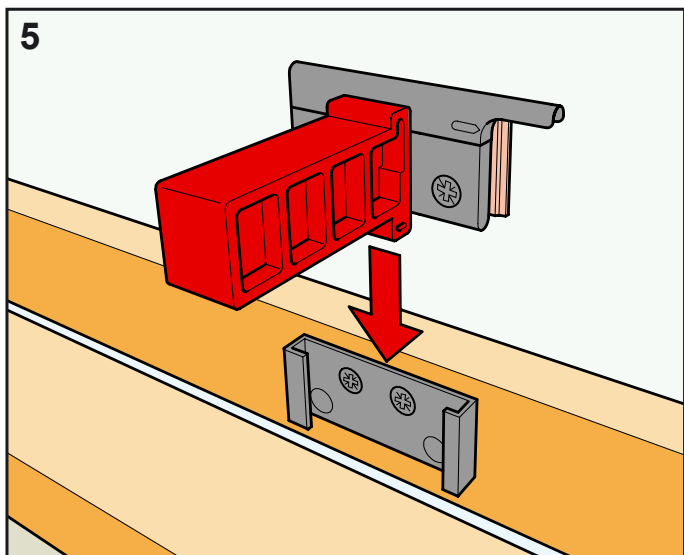
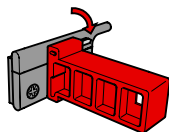
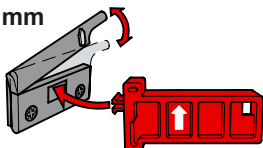
English: Positioning of coupling bracket
Deutsch: Anbringung des Kupplungsbeschlags
Français : Mise en place de la patte de couplage
Italiano: Posizionamento della staffa di chiusura



X= 30-40 mm



X= 40-55 mm



English: 4: Measure distance from top edge of frame to top edge of holder. Depending on this distance fit red fitting template into the coupling bracket (see ill. 4). Close coupling bracket and lock childproof safety lock securely.

5: Fit coupling bracket and fitting template into holder.

Deutsch: 4: Den Abstand von der Oberkante des Blendrahmens zur Oberkante der Halterung messen. Rote Montagelehre abhängig von diesem Abstand im Kupplungsbeschlag anbringen (Siehe Abb. 4). Den Kupplungsbeschlag schließen und den Sperrbolzen verriegeln.

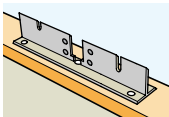
5: Kupplungsbeschlag und Montagelehre in der Halterung anbringen.

Français : 4 : Mesurer la distance entre le cadre fixe et le bord de la patte de couplage le plus proche du vitrage. Selon cette distance, mettre le gabarit rouge dans un sens ou dans l'autre (schéma 4). Refermer la patte de couplage et bien verrouiller la sécurité enfant.

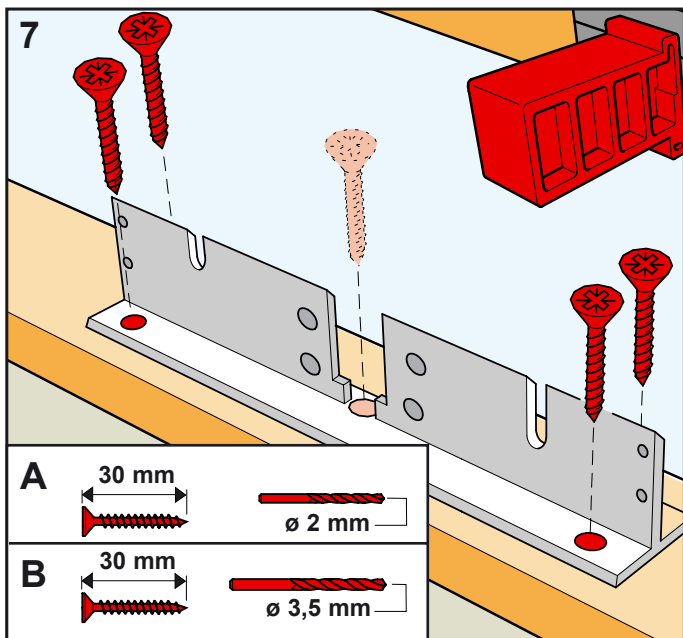
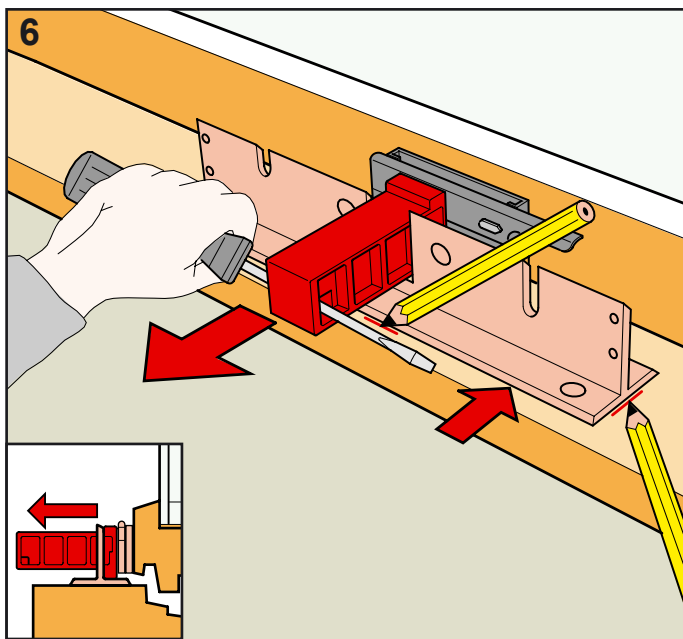
5 : Placer la patte de couplage et le gabarit de montage dans le support.

Italiano: 4: Misurare la distanza dal bordo del telaio al bordo superiore del supporto. A seconda della distanza misurata, applicare la sagoma rossa di montaggio nella staffa di chiusura e abbassare la ghigliottina (vedi ill. 4).

5: Inserire il tutto nella staffa di tenuta come da illustrazione.



English: Fitting of frame bracket
Deutsch: Montage des Blendrahmenbeschlags
Français : Montage de la patte de fixation
Italiano: Fissaggio della staffa di fissaggio

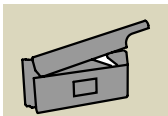


English: **6:** Close sash completely. Push frame bracket against sash, until it rests on the fitting template. Mark position. Take care to ensure that frame bracket turns as shown. **7:** Pre-drill holes and fix bracket with screws. If due to limited space four screws cannot be fitted, use middle fitting hole instead, ie three screws. Select correct drill and screw size. **A:** Wooden windows. **B:** Plastic and metal windows (see also ill. 2).

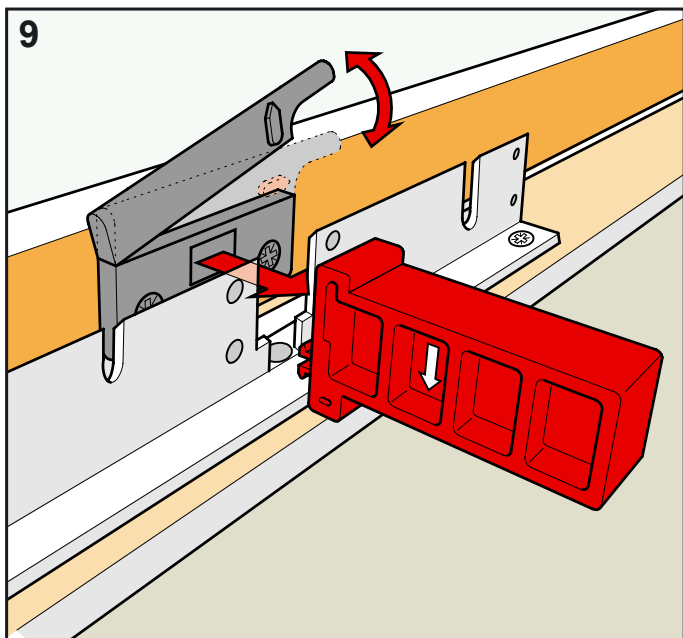
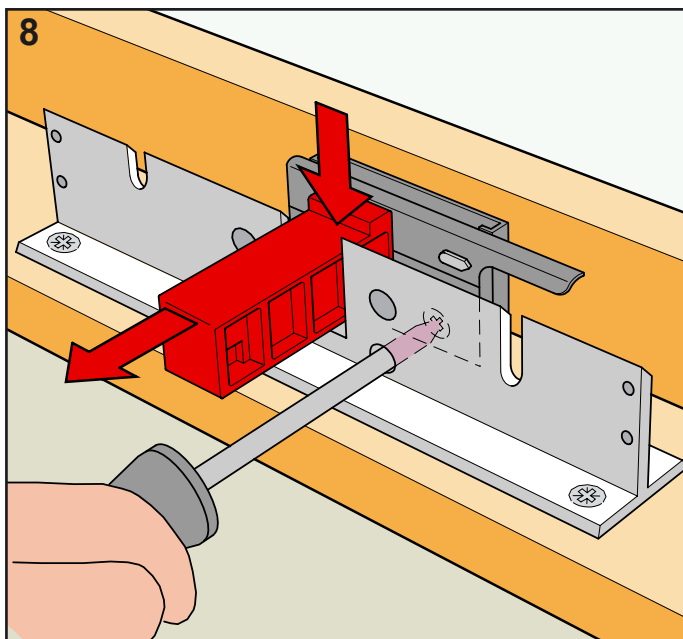
Deutsch: **6:** Das Fenster ganz anziehen. Den Blendrahmenbeschlag gegen den Flügel schieben, bis er auf der Montagelehre anliegt. Die Position anzeichnen. Darauf achten, daß der Blendrahmenbeschlag wie dargestellt wendet. **7:** Löcher vorbohren und den Beschlag mit Schrauben befestigen. Falls aus Platzmangel vier Schrauben nicht gesetzt werden können, benutzen Sie stattdessen das mittlere Montageloch, d.h. drei Schrauben. Richtige Bohrer- und Schraubengröße wählen. **A:** Holzfenster. **B:** Kunststoff- und Metallfenster (siehe auch Abb. 2).

Français : **6 :** Tirer et refermer complètement l'ouvrant jusqu'à ce que la patte de fixation touche le gabarit. Marquer sa position. Vous assurer que la patte de fixation est bien positionnée comme indiquée. **7 :** Prépercer des trous et fixer la patte de fixation à l'aide des vis. Si par manque de place deux des quatre vis ne peuvent être fixées, utiliser le trou central en remplacement pour une fixation à l'aide de trois vis. Selon le type de fenêtre, choisir le foret et la dimension de vis correspondante. **A :** Fenêtres en bois. **B :** Fenêtres en plastique et métal (voir aussi ill. 2).

Italiano: **6:** Chiudere completamente il battente. Spingere la staffa di fissaggio contro il battente, finché si arresta appoggiandosi alla base della sagoma rossa. Segnare la posizione. Assicursi che la staffa di fissaggio sia posizionata come illustrato. **7:** Forare e fissare la staffa con le viti. Se per mancanza di spazio quattro viti non potessero essere fissate, usare il foro centrale di fissaggio e tre sole viti. Scegliere le punte e le viti adatte. **A:** Finestre in legno. **B:** Finestre in plastica e metallo (vedi anche ill. 2).



English: Fitting of coupling bracket
Deutsch: Montage des Kupplungsbeschlags
Français : Fixation de la patte de couplage
Italiano: Fissaggio della staffa di chiusura

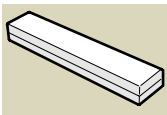


English: 8: Close sash completely. Press fitting template down until it rests on frame bracket. Fix coupling bracket with screws.
9: Remove fitting template.

Deutsch: 8: Den Flügel ganz anziehen. Die Montagelehre ganz nach unten gegen den Blendrahmenbeschlag drücken, bis sie auf dem Blendrahmenbeschlag anliegt. upplungsbeschlag festschrauben.
9: Die Montagelehre entfernen.

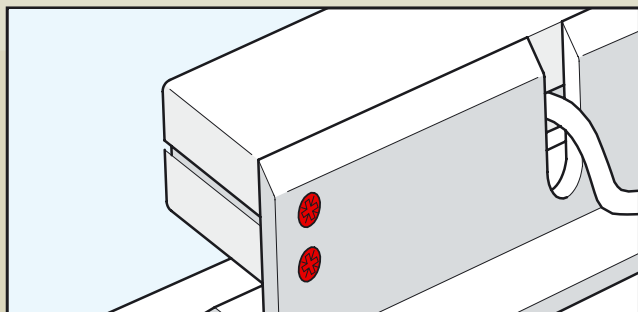
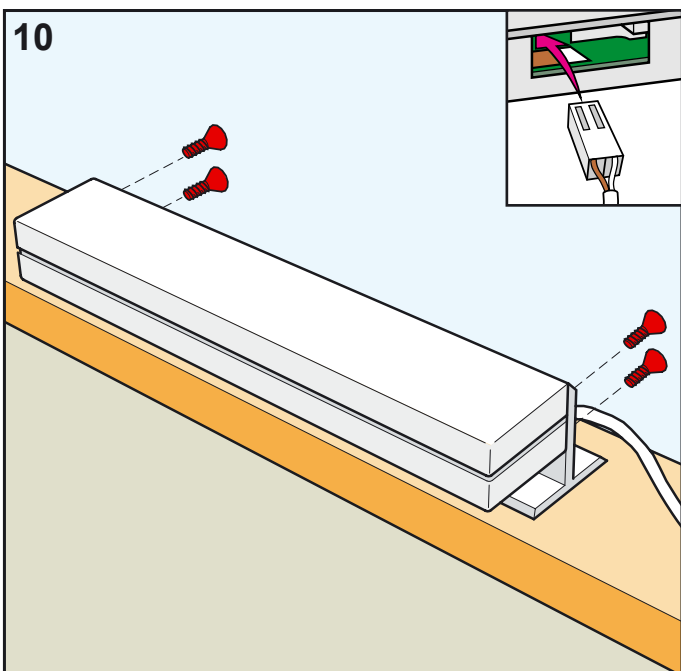
Français : 8 : Tirer l'ouvrant contre le cadre fixe. Presser vers le bas le gabarit jusqu'à ce qu'il s'appuie sur la patte de fixation. Fixer la patte de couplage à l'aide des vis.
9 : Retirer le gabarit de montage.

Italiano: 8: Chiudere completamente il battente. Premere la sago-ma rossa verso il basso, finchè si appoggia sulla staffa. Fissare il gancio della catena con le viti.
9: Rimuovere la sagoma rossa.

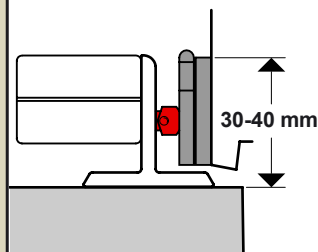


English: Fitting of motor
Deutsch: Montage des Motors
Français : Mise en place du moteur
Italiano: Fissaggio del motore

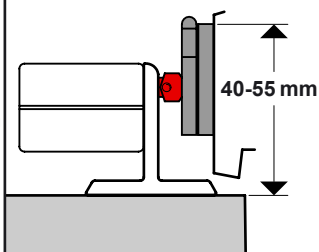
10



A



B



English: 10: Insert plug into motor unit. Fix motor to bracket with screws.

Note: Depending on the position of the coupling bracket, turn the motor so the chain leads through at bottom or top, see ill. 4.

Deutsch: 10: Den Stecker anschließen. Motor am Beschlag festschrauben.

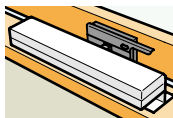
Achtung: Je nach Lage des Kupplungsbeschlags den Motor so drehen, daß die Kette oben oder unten hinausführt, siehe Abb. 4.

Français : 10 : Insérer et brancher la prise. Fixer le moteur sur la patte de fixation à l'aide des vis.

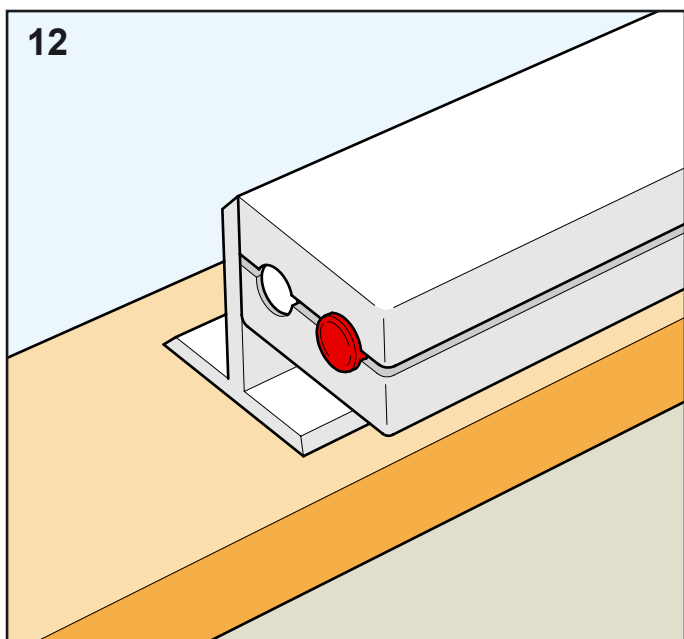
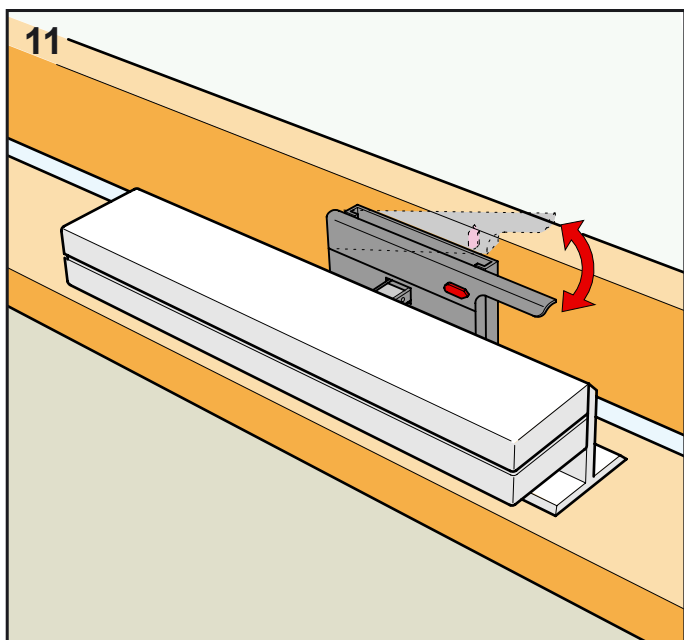
Attention : Selon la position de la patte de couplage, tourner le moteur afin que la chaîne soit positionnée vers le bas ou vers le haut, voir schéma 4.

Italiano: 10: Inserire la spina nel motore. Fissare il motore alla staffa con le viti.

Attenzione: A seconda del posizionamento della staffa di chiusura, la catena verrà a trovarsi nella parte alta o bassa (vedi ill. 4).



English: Fixing of chain
Deutsch: Befestigung der Kette
Français : Fixation de la chaîne
Italiano: Fissaggio della catena alla staffa di chi

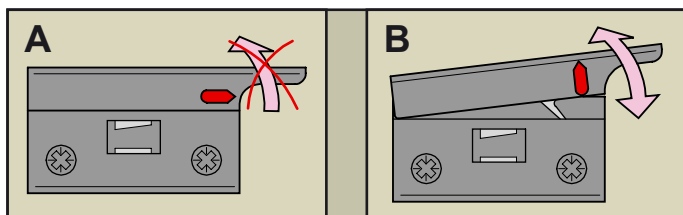


English: **11:** Connect cable to control unit and fix chain to coupling bracket. **12:** Extra stop/reverse button.

Deutsch: **11:** Leitung an die Steuereinheit anschließen und die Kette am Kupplungsbeschlag befestigen. **12:** Extra Stopp-/Rücksetztaste.

Français : **11 :** Connecter le câble à l'unité de contrôle et fixer la chaîne à la patte de couplage. **12 :** Bouton d'arrêt/retour.

Italiano: **11:** Collegare il cavo all'unità di controllo e fissare la catena alla staffa di chiusura. **12:** Tasto d'arresto/ritorno.



English: **A:** Coupling bracket in locked position.

B: Coupling bracket can be operated manually.

Note: If the coupling bracket is fitted in a window which is used as an emergency exit, do not fit the security pin.

Deutsch: **A:** Kupplungsbeschlag verriegelt.

B: Kupplungsbeschlag entriegelt, Fenster kann von Hand geöffnet werden.

Achtung: Bei Montage des Kupplungsbeschlags an einem Fenster, das als Notausgang benutzt wird, die Sicherung nicht montieren.

Français : **A :** Le système de couplage est en position verrouillée.

B : Le système de couplage peut être manoeuvré manuellement.

Attention: Si le système de couplage est installé sur une fenêtre utilisée en sortie de secours, ne pas mettre la pièce de sécurité.

Italiano: **A:** Staffa di aggancio in posizione di chiusura.

B: L'aggancio può essere operato manualmente.

Attenzione! Se la staffa di aggancio è installata su una finestra utilizzata come uscita di emergenza, non inserite la sicurezza.