

WUI 110



English: Installation instructions for keypad for WindowMaster control units WUC 100, 101, 102

Deutsch: Anleitung für Bedienungstastatur für WindowMaster Steuereinheiten WUC 100, 101, 102

Français : Notice d'installation de clavier pour l'unité de contrôle WindowMaster WUC 100, 101, 102

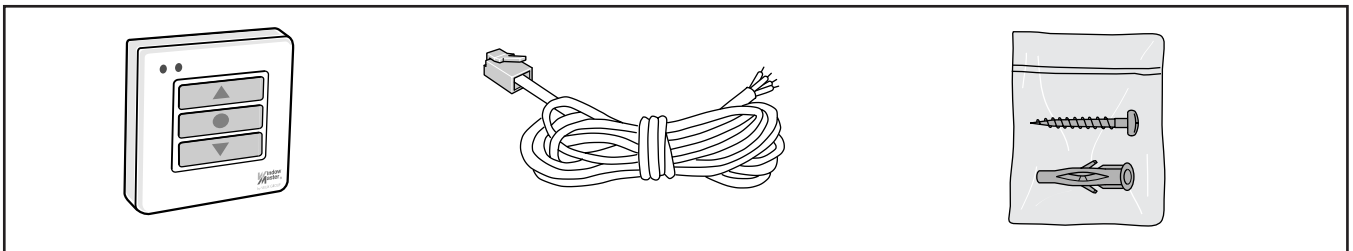
Dansk: Monteringsvejledning for betjeningstastatur til WindowMaster styreenhed WUC 100, 101, 102

English: Read installation instructions carefully before proceeding.

Deutsch: Vor Montagebeginn bitte sorgfältig Montageanleitung lesen.

Français : Lire attentivement les instructions avant l'installation.

Dansk: Læs monteringsvejledningen omhyggeligt igennem før montering.

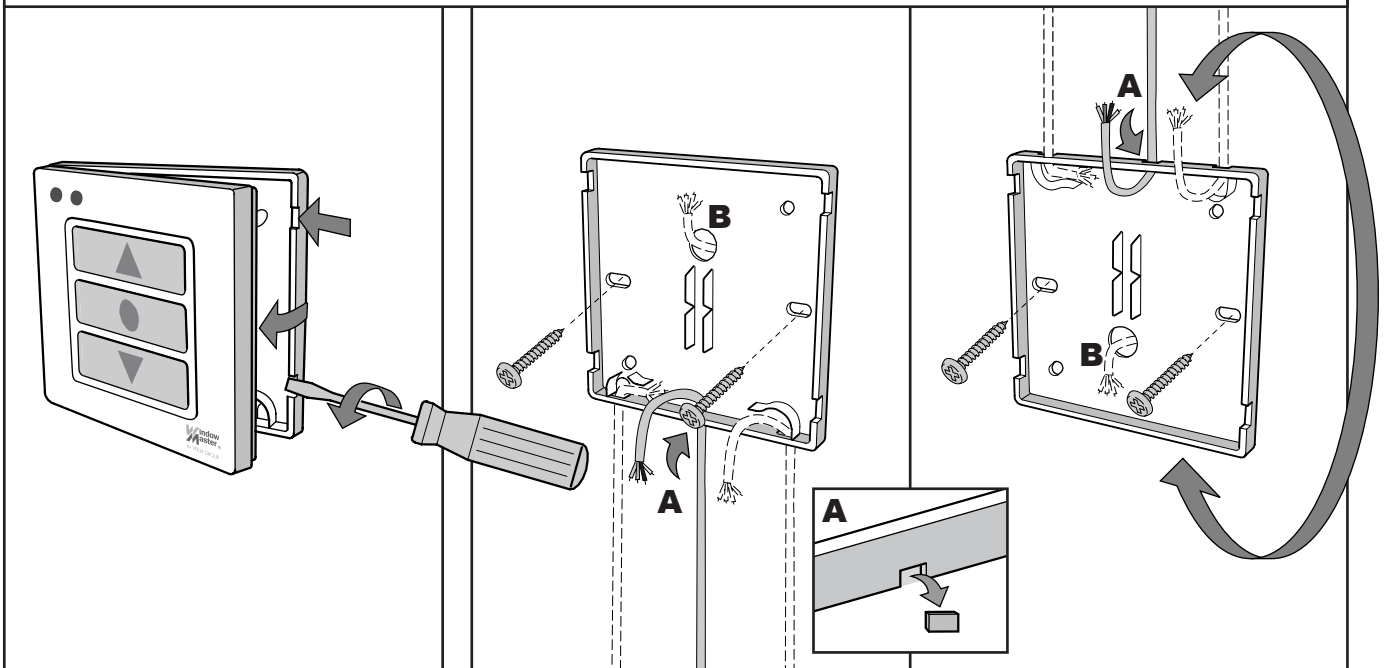


English: Fitting of keypad

Deutsch: Montage der Bedienungstastatur

Français : Installation du clavier

Dansk: Montering af tastatur



English: Visible wiring: Decide where to feed the cable through. Make hole in side of backplate by removing knock-out (A). Rotate backplate 180°, if the cable is to be fed through at top of the keypad.

Hidden wiring: Run cable through hole in backplate (B).

Deutsch: Aufputzleitungsführung: Entscheiden, wo die Leitung durchzuführen ist, und eine der vorgestanzten Stellen an der Bedienungstastatur herausbrechen (A).

Die Rückwand 180° drehen, falls die Leitung oben in der Bedienungstastatur hinausgeführt werden sollte.

Leitungsführung unter Putz: Leitung durch das Loch in der Rückwand der Bedienungstastatur führen (B).

Français : Câblage en applique : Choisir par où passera le câble puis faire un trou dans le boîtier dans l'une des zones amincies (A).

Retourner de 180° la partie arrière du boîtier dans le cas où le câble doit arriver par le haut du clavier.

Câblage encastré : Faire passer le câble au-travers du trou arrière (B).

Dansk: Synlig ledningsføring: Bestem, hvor ledningen skal føres igennem. Derefter laves et hul i tastaturet på et af de forstansede steder (A).

Bagpladen på tastaturet drejes 180°, hvis ledningen skal føres igennem øverst på tastaturet.

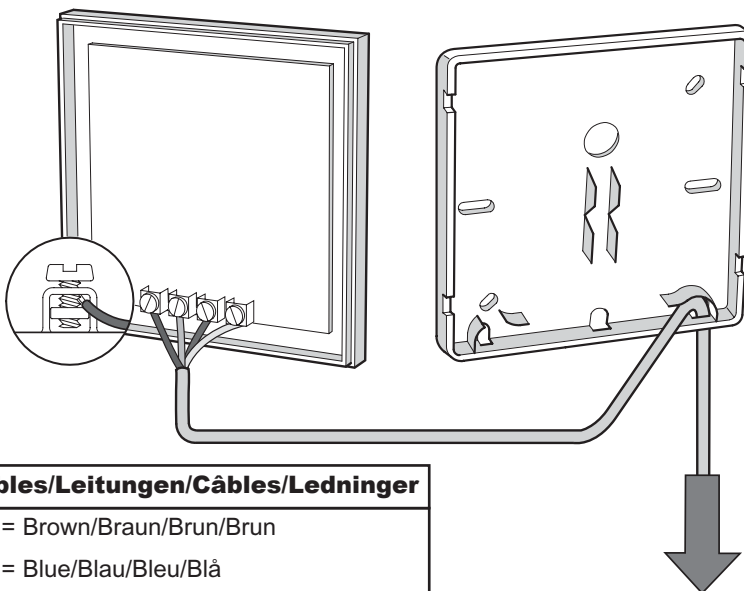
Skjult ledningsføring: Ledningen føres igennem hullet i bagpladen på tastaturet (B).

English: Connect cable to keypad.
Connect plug to control unit.
For connection to control unit **WUC 101**:
Cut off the plug and strip the cable.

Deutsch: Leitung an die Bedienungstastatur anschließen.
Stecker an die Steuereinheit anschließen.
Für den Anschluss an die Steuereinheit **WUC 101**: Stecker abschneiden und Leitung abisolieren.

Français : Raccorder le câble au clavier.
Enficher la prise rapide dans l'unité de contrôle.
Pour la connexion de l'unité de contrôle **WUC 101** : Sectionner la prise rapide et dénuder les brins du câble.

Dansk: Ledningen tilsluttes betjenings-tastaturet.
Stikket sluttes til styreenheden.
For tilslutning til styreenhed **WUC 101**: Stikket klippes af, og ledningen afisoleres.



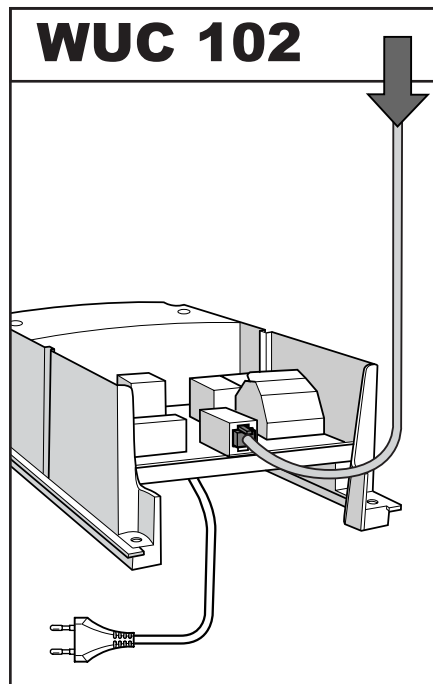
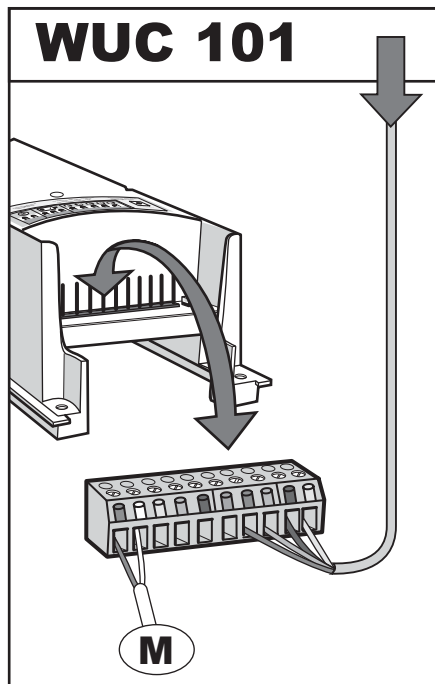
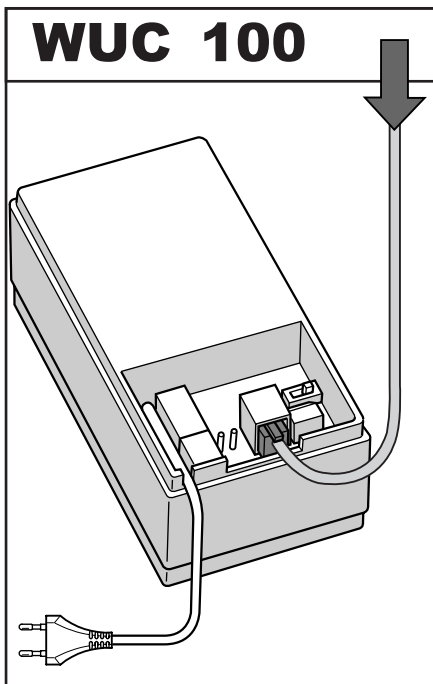
Cables/Leitungen/Câbles/Ledninger

0 V = Brown/Braun/Brun/Brun

9 V = Blue/Blau/Bleu/Blå

▼ = Red/Rot/Rouge/Rød

▲ = Yellow/Gelb/Jaune/Gul



450906

CH: WindowMaster AG
☎ 062/289 22 22

D: WindowMaster
Fenster Technik GmbH
☎ (0 40) 54 73 85-85

GB: WindowMaster
Control Systems Limited
☎ 01 536 510 990

Head office: WindowMaster A/S
Skelstedet 13
2950 Vedbæk
Denmark
☎ + 45 45 67 03 00

www.WindowMaster.com